

Drôtový termostat s digitálnym displejom na riadenie teploty v systémoch UFH a RAD  
Model: VS35W (biely), VS35B (čierny)



Užívateľský manuál

Distribútor:  
Thermo-control SK s.r.o.  
Stará Vajnorská 37  
Bratislava  
tel.: +421 245 527 104  
Slovenská republika

Výrobca:  
SALUS Controls plc  
Salus House  
Dodworth Business Park  
Whinby Road,  
Barnsley S75 3SP,  
United Kingdom



[www.salus-controls.sk](http://www.salus-controls.sk)

SALUS Controls je členom skupiny Computime limited. Salus Controls plc si vyhradzuje právo na zmenu špecifikácie, dizajnu a materiálu produktu uvedenom v tomto manuále bez predchádzajúceho upozornenia.



## Úvod

Termostat VS35 riadi teplotu jednotlivých vykurovacích zón podlahového kúrenia. Termostat umožňuje výrazné úspory vďaka možnosti zníženia požadovanej teploty. Plná verzia príručky vo formáte PDF je k dispozícii na internetovej stránke [www.salus-controls.sk](http://www.salus-controls.sk)

## Zhoda výrobcu

Tento produkt spĺňa nasledovné smernice EÚ: Elektromagnetická kompatibilita 2014/30/EU, Smernica pre nízke napätie 2014/35/EU a RoHS 2011/65/EU. Úplné informácie sú k dispozícii na internetových stránkach [www.saluslegal.com](http://www.saluslegal.com)

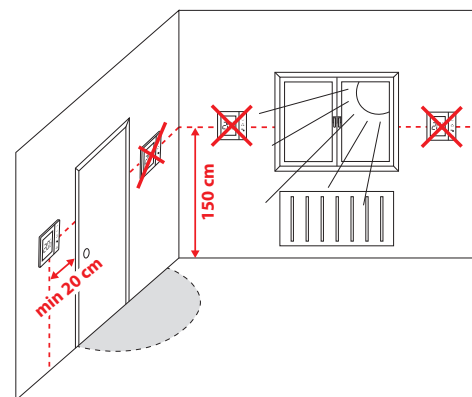
## Bezpečnostné informácie

Používajte v súlade s predpismi. Používajte iba v interiéri. Prístroj udržiňte úplne suchý. Pred čistením ho odpojte od napájania a čistite suchou handričkou. Tento výrobok môže inštalovať iba kvalifikovaná osoba a inštalácia musí byť v súlade s miestnymi pokynmi, normami a predpismi, kde je výrobok inštalovaný.

## Popis pripojovacích svoriek

Svorka	Popis
L, N	Napájanie 230V AC
NSB	Zníženie teploty (vstup 230V AC)
SL	Spínaný výstup (230V AC)
S1, S2	Externý teplotný snímač

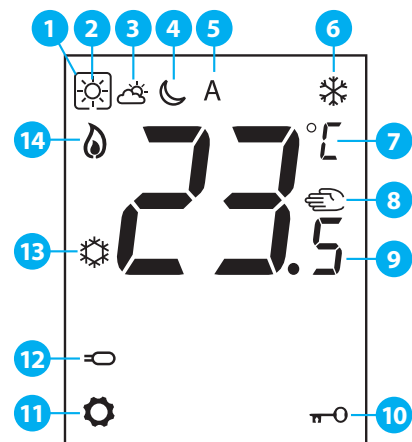
## Správne umiestnenie termostatu



## Funkcia tlačidiel

Tlačidlo	Funkcia
↕	Zvýšenie / zníženie teploty alebo hodnoty
↔	Výber prevádzkového režimu, prepínanie medzi hodnotami
✓	Krátke stlačenie – potvrdiť výber Dlhé stlačenie – vstup / výstup do alebo z ponuky
↕ + ↕	Podržte tieto tlačidlá na uzamknutie alebo odomknutie klávesnice

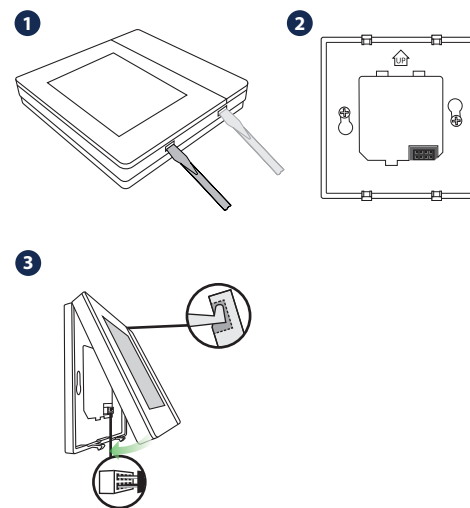
## Popis ikon na LCD displeji



- Aktuálny aktívny režim
- Komfortná teplota
- Štandardná teplota
- Ekonómická teplota
- Automatický režim
- Režim ochrany proti zamrznutiu
- Teplotná jednotka
- Manuálny režim
- Aktuálna / nastavená teplota
- Zámok kláves
- Nastavenie
- Externý teplotný snímač
- Vykurovanie
- Chladenie

## Inštalácia

Termostat VS35 bol navrhnutý pre montáž do štandardnej elektroinštaláčnej krabice s priemerom 60 mm.



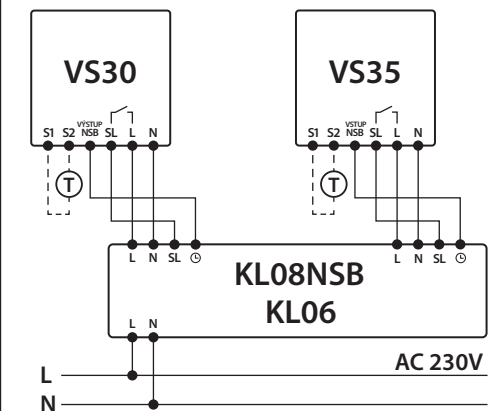
Poznámka: Použite montážnu dosku termostatu VS35 iba s týmto modelom.

## Schémy zapojenia

Externý teplotný snímač (T) je voliteľný doplnok, nemusí byť zapojený.

### Termostat VS35 pripojený k centrálnej svorkovnici

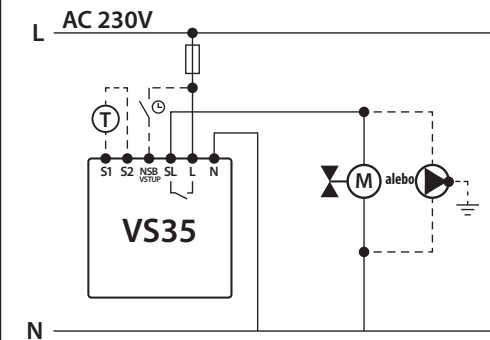
V tejto schéme termostat VS30 riadi funkciu NSB, ďalšie podrobnosti o funkcii NSB nájdete na nasledovnej stránke.



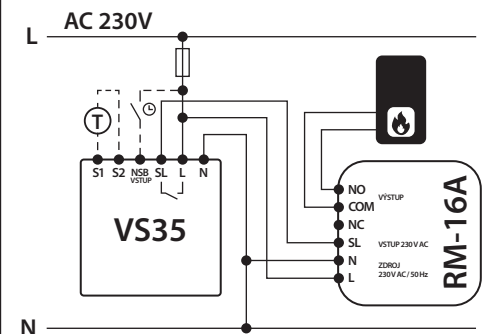
Poznámka: Na centrálnej svorkovnici je spínaný kontakt označený ikonou šípky ↓.

Funkcia NSB a externý teplotný snímač (T) sú voliteľné doplnky, nemusia byť zapojené.

### Termostat VS35 priamo prepojený so servopohonom alebo čerpadlom

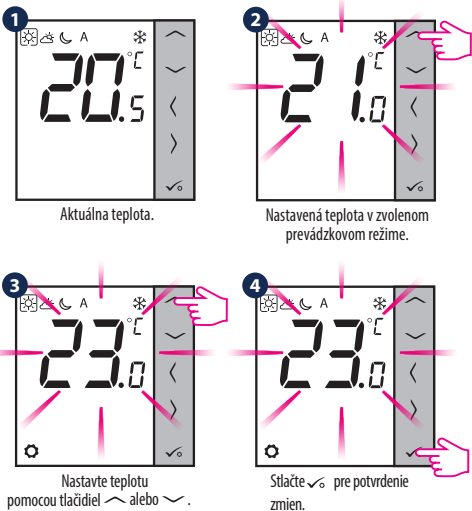


### Termostat VS35 priamo prepojený s kotlom pomocou beznapätového kontaktu "NO" cez relé RM-16A



## Nastavenie teploty

**i** Stlačením ľubovoľného tlačidla zvýrazníte obrazovku a postupujte podľa nasledovných krokov:



## Manuálny režim – nastavenie teploty

K dispozícii sú 4 režimy teploty. V manuálnom režime je aktívna iba jedna úroveň teploty (ikona v rámečku  $\square$  označuje, ktorý režim je práve zvolený). Pre každý režim môžete nastaviť inú teplotu.

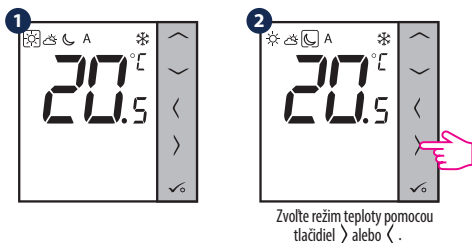
- Režim komfortnej teploty

- Režim štandardnej teploty

- Režim ekonomickej teploty

- Režim ochrany proti zamrznutiu. Zvyčajne sa používa v období dlhšej neprítomnosti alebo počas dovolenky (iba v režime vykurovania).

**i** Stlačením ľubovoľného tlačidla zvýrazníte obrazovku a postupujte podľa nasledovných krokov:

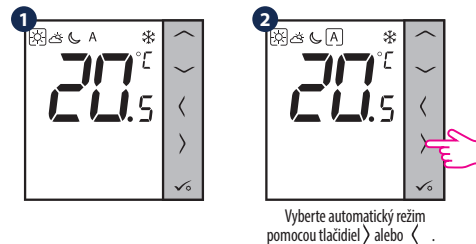


## Funkcia NSB – automatické zníženie teploty

Funkcia NSB (Night SetBack) dokáže automaticky meniť teploty na denných termostatoch VS35 pomocou programovateľného termostatu VS30 pripojeného k centrálnej svorkovnici (alebo iným externým hodinám). Funkcia NSB prepína medzi komfortnou teplotou a ekonomicou teplotou .

Ak chcete aktivovať automatický režim, vyberte ikonu  $\square$  A. Na displeji spolu s ikonou  $\square$  A zobrazuje regulátor aktívny režim teploty: alebo .

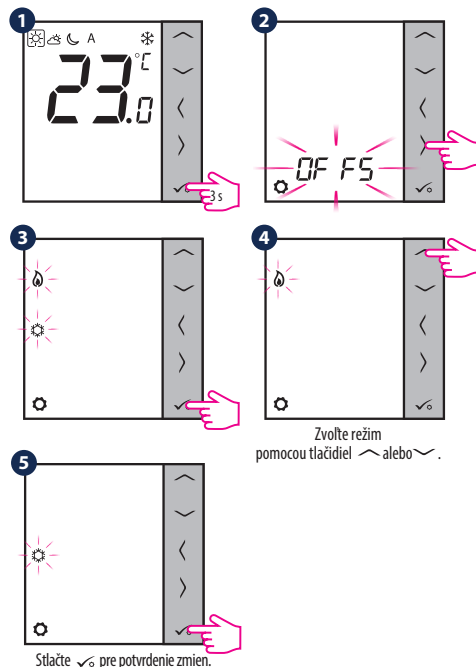
**i** Stlačením ľubovoľného tlačidla zvýrazníte obrazovku a postupujte podľa nasledovných krokov:



**Poznámka:** Aby funkcia NSB fungovala, je nevyhnutné vykonať správne pripojenie. Schémy pripojenia nájdete na predchádzajúcej stránke.

## Zmena režimu VYKUROVANIE / CHLADENIE

**i** Stlačením ľubovoľného tlačidla zvýrazníte obrazovku a postupujte podľa nasledovných krokov:

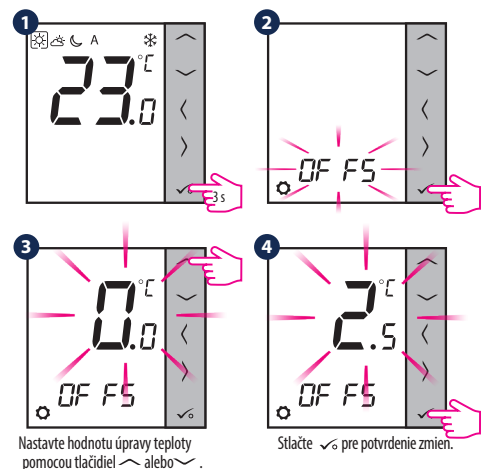


**Poznámka:** Režim vykurovanie / chladenie môžete nastaviť aj pomocou servisného parametra d18.

## Funkcia Offset (kalibrácia teploty)

Termostat VS35 umožňuje upraviť zobrazenú teplotu  $\pm 3,0^\circ\text{C}$ . Môžete to vykonať podľa nasledovných krokov:

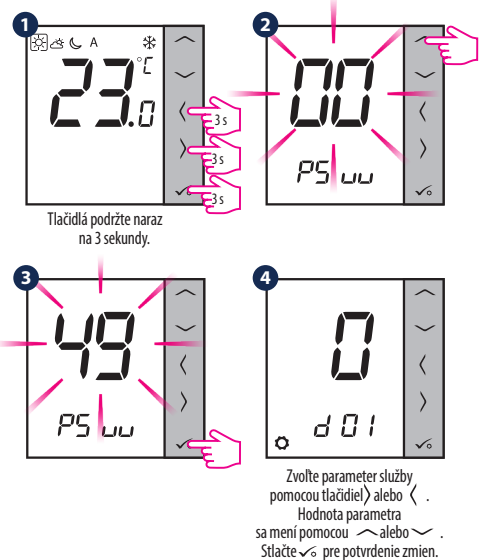
**i** Stlačením ľubovoľného tlačidla zvýrazníte obrazovku a postupujte podľa nasledovných krokov:



**Poznámka:** Hodnotu korekcie (offset) teploty môžete nastaviť tiež pomocou servisného parametra d02.

## Režim nastavenia Inštalátor

**i** Stlačením ľubovoľného tlačidla zvýrazníte obrazovku a postupujte podľa nasledovných krokov:



**Poznámka:** Ak chcete obnoviť továrne nastavenie termostatu, v kroku 2 nastavte PSuu na hodnotu 47 a potvrdte výber tlačidlom  $\checkmark$ .

dxx	Funkcia	Hodnota	Popis	Východzia hodnota
d01	Spôsob riadenia v režime Vykurovanie	0	Algoritmus PWM	0
		1	Hysterézia $\pm 0,5^\circ\text{C}$	
		2	Hysterézia $\pm 1,0^\circ\text{C}$	
d02	Kalibrácia snímača (nameranej teploty)	od $-3,0^\circ\text{C}$ do $+3,0^\circ\text{C}$	Ak termostat ukazuje nesprávnu teplotu, môžete ju opraviť $\pm 3,0^\circ\text{C}$	$0^\circ\text{C}$
d03	Použitie externého podlahového snímača (S1, S2)	0	Snímač nepripojený	0
		1	Snímač pripojený	
d04	Externý snímač použitý ako priestorový snímač alebo meranie teploty podlahy (Funkcia je aktívna, ak d03=1)	0	Termostat meria teplotu iba na externom snímači	0
		1	Externý snímač sa používa ako ochrana pred prehriatím podlahy	
d05	Spôsob riadenia v režime Chladenie	1	Hysterézia $\pm 0,5^\circ\text{C}$	2
		2	Hysterézia $\pm 1,0^\circ\text{C}$	
d06	Typ termoelektrického pohonu	0	NO - bez napätia otvorený	1
		1	NC - bez napätia zatvorený	
d07	Ochrana ventilu	0	VYPNUTÉ	1
		1	ZAPNUTÉ	
d08	Teplota režimu proti zamrznutiu	$5-17^\circ\text{C}$	Ochrana proti zamrznutiu / teplota v režime Dovolenka	$5^\circ\text{C}$
d12	Limitná teplota vykurovania	$5-35^\circ\text{C}$	Maximálna teplota vykurovania, ktorú môže užívateľ nastaviť	$35^\circ\text{C}$
d13	Limitná teplota chladenia	$5-40^\circ\text{C}$	Minimálna teplota chladenia, ktorú môže užívateľ nastaviť	$5^\circ\text{C}$
d14	Maximálna teplota podlahy (táto funkcia je aktívna v režime vykurovanie ak d04 = 1)	$6-45^\circ\text{C}$	Pri ochrane podlahy pred prehriatím sa kúrenie vypne, ak teplota na podlahovom snímači presiahne nastavenú teplotu.	$27^\circ\text{C}$
d15	Minimálna teplota podlahy (táto funkcia je aktívna v režime vykurovanie ak d04 = 1)	$6-45^\circ\text{C}$	Pri ochrane podlahy sa kúrenie zapne, ak teplota na podlahovom snímači bude nižšia ako nastavená teplota.	$10^\circ\text{C}$
d16	Spodná limitná teplota pre chladenie (táto funkcia je aktívna ak d04 = 1)	$6-45^\circ\text{C}$	Pri ochrane podlahy bude chladenie vypnuté, ak bude dosiahnutá spodná limitná teplota na ext. snímači.	$6^\circ\text{C}$
d18	Prevádzkový režim VYKUROVANIE / CHLADENIE	0	Režim Vykurovanie	0
		1	Režim Chladenie	

## Chybové kódy

Chybový kód	Popis
Err02	Maximálna / minimálna teplota podlahy bola prekročená
Err03	Snímač teploty je chybný
Err04	Snímač teploty je skratovaný